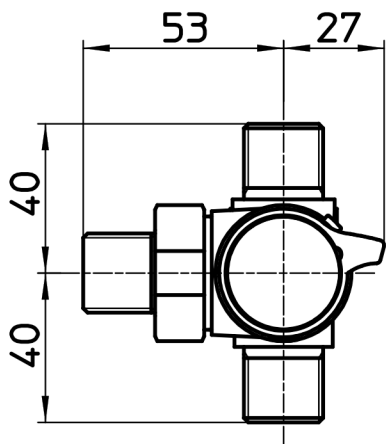
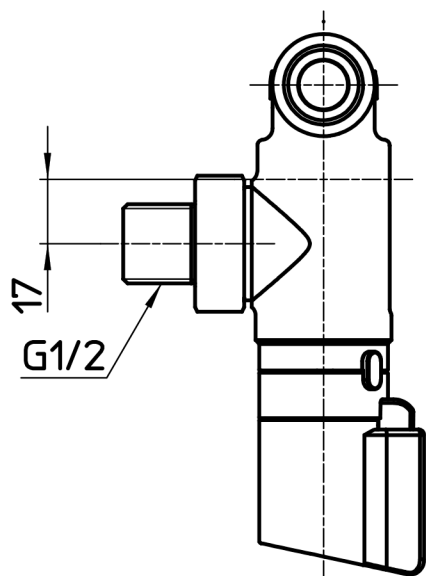
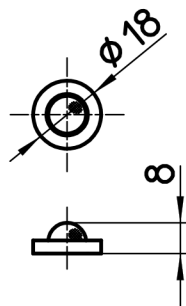
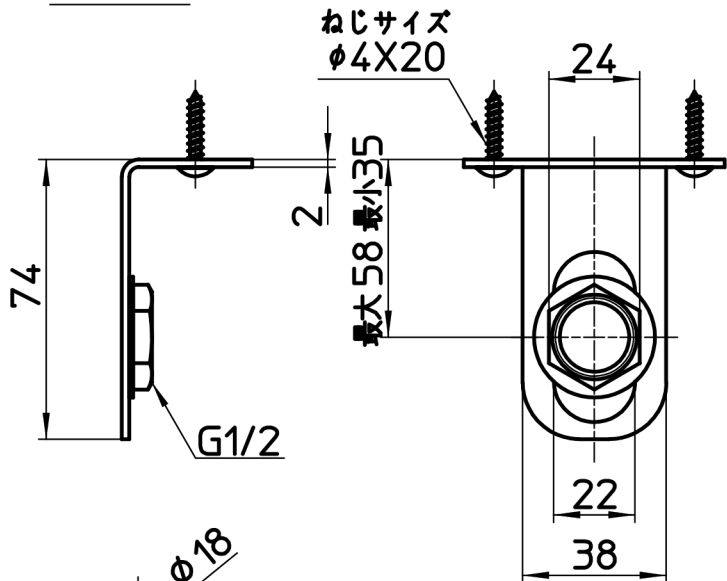


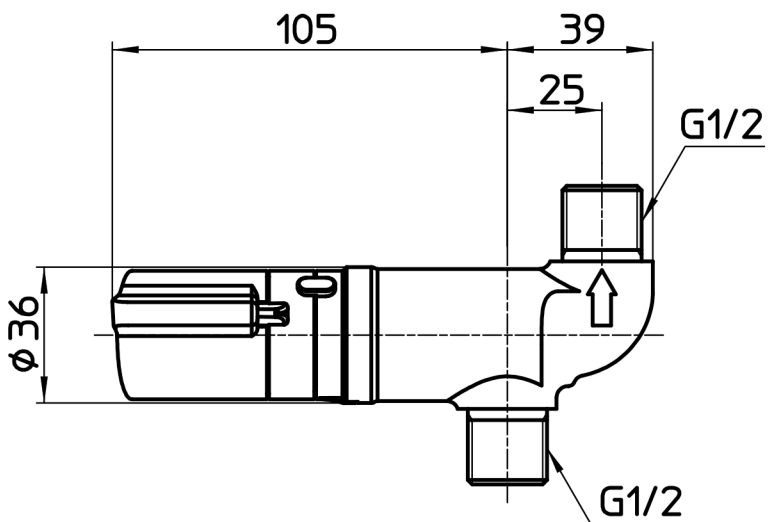
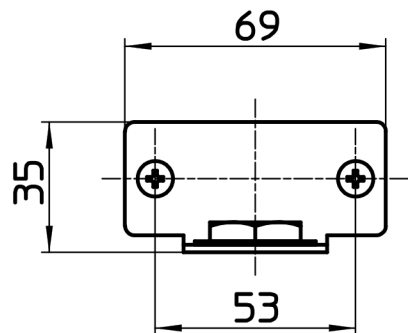
図番



ブラケット



ストレーナー



備考

| | | | | | | | |
|----|-------------|-----|----|----|----|----|--------|
| 品名 | Thermo Unit | 尺度 | 承認 | 検図 | 製図 | 設計 | HKW |
| 品番 | SC-U11-20X3 | 1:2 | .. | .. | .. | .. | MARDAK |