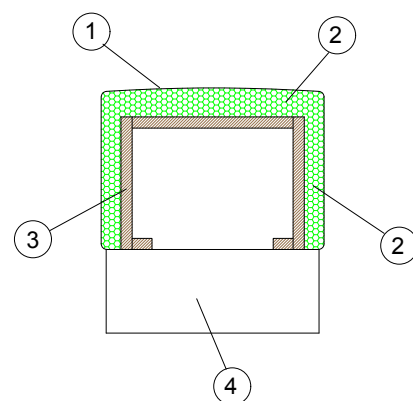


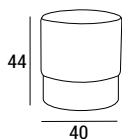
CHIONE



- 1 - fibra di dacron® 100 gr;
- 2 - poliuretano espanso indeformabile di diverse densità;
- 3 - telaio in multistrato di abete;
- 4 - zoccolo in multistrato laminato.



DIMENSIONI



ZOCCOLO

h 15



FINITURE LAMINATO

bianco decor	grigio perla	nero	wengè	ottone lucido	alluminio dorato satinato	alluminio satinato	canna di fucile cotton	alu steel satinato	rame ca satinato
Arpa 003	Arpa 211	Arpa 509	Arpa 4485 GHI	Arpa 2006 LUC	Arpa 2003 SAT	Arpa 2000 SAT	Arpa 2007 CT	Arpa 2012 SAT	Arpa 2008 SAT

INFORMAZIONI TECNICHE

Sfoderabile: NO	kg	m ³	mts
CHIONE	6.00	0.10	1.50